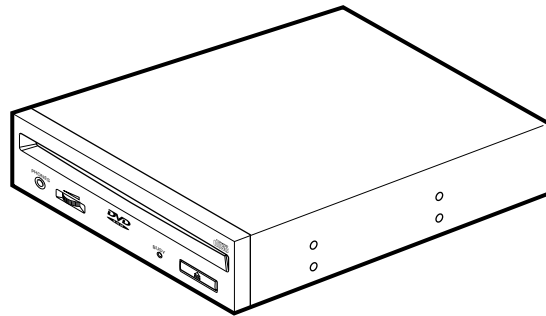


Pioneer

DVD-304S

DVD-ROM DRIVE UNIT
UNITE DE LECTEUR DE DVD-ROM
DVD-ROM-LAUFWERK



Thank you for buying this PIONEER product. Please read through these operating instructions so you will know how to operate your unit properly. After you have finished reading the instructions, put them away in a safe place for future reference.

WARNING: TO PREVENT FIRE OR SHOCK HAZARD, DO NOT EXPOSE THIS APPLIANCE TO RAIN OR MOISTURE.

[For Canadian model]

This Class B digital apparatus complies with Canadian ICES-003.

This product complies with the EMC Directives (89/336/EEC, 92/31/EEC) and CE Marking Directive (93/68/EEC).

*The Generation of Acoustical Noise Is Less Than 70dB.
(ISO7779/DIN45635)*



IMPORTANT



The lightning flash with arrowhead symbol, within an equilateral triangle, is intended to alert the user to the presence of uninsulated "dangerous voltage" within the product's enclosure that may be of sufficient magnitude to constitute a risk of electric shock to persons.



CAUTION:
TO PREVENT THE RISK OF ELECTRIC SHOCK, DO NOT REMOVE COVER (OR BACK). NO USER-SERVICEABLE PARTS INSIDE. REFER SERVICING TO QUALIFIED SERVICE PERSONNEL.



The exclamation point within an equilateral triangle is intended to alert the user to the presence of important operating and maintenance (servicing) instructions in the literature accompanying the appliance.

Nous vous remercions pour cet achat d'un produit Pioneer. Nous vous demandons de lire soigneusement ce mode d'emploi; vous serez ainsi à même de faire correctement fonctionner l'appareil. Après avoir bien lu le mode d'emploi, le ranger dans un endroit sûr pour pouvoir s'y référer ultérieurement.

ATTENTION: AFIN DE PREVENIR TOUS RISQUES DE CHOC ELECTRIQUE OU DE DEBUT D'INCENDIE, NE PAS EXPOSER CET APPAREIL A L'HUMIDITE OU A LA PLUIE.

[Pour le modèle Canadien]

Cet appareil numérique de la Classe B est conforme à la norme NMB-003 du Canada.

Ce produit est conforme aux directives relatives à la compatibilité électromagnétique (89/336/CEE, 92/31/CEE) et à la directive CE relative aux marquages (93/68/CEE).

*La production de bruits acoustiques est inférieure à 70 dB.
(ISO7779/DIN45635)*

Do not play a CD having other shape than a circular disc, such as heart shaped disc, or malfunction may occur.

Sous peine de provoquer des défaillances, ne reproduisez pas de CD ayant une forme autre que circulaire, telle que des disques en forme de coeur.

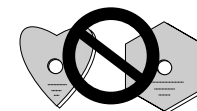
Wir danken Ihnen für den Kauf dieses Pioneer-Produkts. Lesen Sie sich bitte diese Bedienungsanleitung durch. Dann wissen Sie, wie Sie Ihr Gerät richtig bedienen. Bewahren Sie sie an einem sicheren Platz auf, um auch zukünftig nachschlagen zu können.

WARNUNG: UM EINEN BRAND ODER STOMSCHLAG ZU VERMEIDEN, DIESES GERÄT NICHT REGEN ODER FEUCHTIGKEIT AUSSETZEN.

Dieses Produkt entspricht den EMV-Richtlinien (89/336/EEC, 92/31/EEC) und CE-Markierungsrichtlinien (93/68/EEC).

*Das Geräuschaufkommen beträgt weniger als 70 dB.
(ISO 7779/DIN 45635)*

사용자 안내문	
B 급기기	이 기기는 비업무용으로 전자파 장애 검정을 받은 기기로서 주거지역에서는 물론 모든 지역에서 사용할 수 있습니다.



Keine nicht kreisförmigen CDs (herzförmige, achteckige Discs) abspielen; anderenfalls kann eine Funktionsstörung auftreten.

This equipment has been tested and found to comply with the limits for a Class B digital device, pursuant to Part 15 of the FCC Rules. These limits are designed to provide reasonable protection against harmful interference in a residential installation. This equipment generates, uses, and can radiate radio frequency energy and, if not installed and used in accordance with the instructions, may cause harmful interference to radio communications. However, there is no guarantee that interference will not occur in a particular installation. If this equipment does cause harmful interference to radio or television reception, which can be determined by turning the equipment off and on, the user is encouraged to try to correct the interference by one or more of the following measures:

- Reorient or relocate the receiving antenna.
- Increase the separation between the equipment and receiver.
- Connect the equipment into an outlet on a circuit different from that to which the receiver is connected.
- Consult the dealer or an experienced radio/TV technician for help.

Information to User

Alteration or modifications carried out without appropriate authorization may invalidate the user's right to operate the equipment.

CAUTION: USE OF CONTROLS OR ADJUSTMENTS OR PERFORMANCE OF PROCEDURES OTHER THAN THOSE SPECIFIED HEREIN MAY RESULT IN HAZARDOUS RADIATION EXPOSURE.

CAUTION: USE OF OPTICAL INSTRUMENTS WITH THIS PRODUCT WILL INCREASE EYE HAZARD.

CAUTION

This product contains a laser diode of higher class than 1. To ensure continued safety, do not remove any covers or attempt to gain access to the inside of the product.

Refer all servicing to qualified personnel.

The following caution label appears on your unit.

Location: on top of the cover.

**CLASS 1 LASER PRODUCT
LASER KLASSE 1**

For pluggable equipment the socket-outlet shall be installed near the equipment and shall be easily accessible.

ATTENTION

Ce produit renferme une diode à laser d'une catégorie supérieure à 1. Pour garantir une sécurité constante, ne pas retirer les couvercles ni essayer d'accéder à l'intérieur de l'appareil. Pour toute réparation, s'adresser à un personnel qualifié.

L'étiquette d'avertissement suivante apparaît sur votre appareil.

Emplacement: sur le dessus du couvercle.

**CLASS 1 LASER PRODUCT
LASER KLASSE 1**

Dans le cas d'appareils enfichables, la prise doit être facilement accessible et placée le plus près possible de l'appareil.

AFTER-SALES SERVICE FOR PIONEER PRODUCTS

Please contact the dealer or distributor from where you purchased the product for its after-sales service (including warranty conditions) or any other information. In case the necessary information is not available, please contact the Pioneer's subsidiaries (regional service headquarters) listed below:

PLEASE DO NOT SHIP YOUR PRODUCT TO THE COMPANIES at the addresses listed below for repair without advance contact, for these companies are not repair locations.

AMERICA

PIONEER ELECTRONICS SERVICE, INC.
CUSTOMER SUPPORT DIVISION
P.O. BOX 1760, LONG BEACH, CA 90801-1760, U.S.A.

EUROPE

PIONEER ELECTRONIC (EUROPE) N.V.
EUROPEAN SERVICE DIVISION
HAVEN 1087, KEETBERGLAAN 1, 9120 MELSELE, BELGIUM

ASEAN

PIONEER ELECTRONICS ASIACENTRE PTE. LTD.
SERVICE DEPARTMENT
253 ALEXANDRA ROAD, #04-01
SINGAPORE 159936

JAPAN AND OTHERS

PIONEER CORPORATION (HEAD OFFICE)
CUSTOMER SUPPORT CENTER
4-1, MEGURO 1-CHOME, MEGURO-KU, TOKYO 153-8654 JAPAN

VORSICHT

Dieses Gerät enthält eine Laserdiode mit einer höheren Klasse als 1. Um einen stets sicheren Betrieb zu gewährleisten, weder irgendwelche Abdeckungen entfernen, noch versuchen, sich zum Geräteinneren Zugang zu verschaffen. Alle Wartungsarbeiten sollten qualifiziertem Kundendienstpersonal überlassen werden.

Das nachstehende Hinweisschild befindet sich am Gerät.

Anbringstelle: auf der Deckeloberseite.

**CLASS 1 LASER PRODUCT
LASER KLASSE 1**

Bei Geräten mit Steckern sollte sich der Ausgangsstecker nahe dem anderen Gerät befinden und einfach zugänglich sein.

SAFETY INSTRUCTIONS

To ensure your personal safety and to maximize the full operating potential of your Drive, read and follow these safety precautions:

ENVIRONMENT - Please do not use the unit at places with much dust, high temperature, or high humidity. Please use the unit at a place where it is not subjected to vibrations or shocks.

POWER - Turn off your system and attached hardware devices before installation.

READ INSTRUCTIONS - Read all safety and operating instructions before the Drive is operated.

RETAIN INSTRUCTIONS - Retain the safety and operating instructions for future reference.

FOLLOW INSTRUCTIONS - Follow all operating and use instructions.

HEED WARNINGS - All warnings must be adhered to.

CLEANING - **DO NOT** use liquid, aerosol cleaners, or alcohol. Use only a damp cloth to clean the exterior housing.

WATER AND MOISTURE - **DO NOT** use this product near water.

POWER SOURCES - Operate this product from the type of power source indicated on the marking label. If you are not sure of the type of power available, consult Authorized Pioneer Dealer.

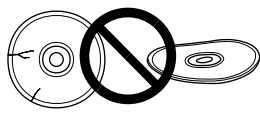
OVERLOADING - **DO NOT** overload wall outlets and extension cords. Doing so can result in fire or electric shock.

OBJECT AND LIQUID ENTRY - Never push objects of any kind into this product. Touching dangerous voltage points may cause a short resulting in fire or electric shock. Do not spill liquid of any kind on this product.

CONDENSATION - Moisture will form in the operating section of the product causing performance to be impaired if it is brought from cool surroundings into a warmer environment. If you are moving the unit to a location with a warmer temperature, let the product stand for 1-2 hours in the new location before turning it back on.

SERVICING - Do not attempt to repair this product yourself. Opening or removing covers may expose you to dangerous voltage or other hazards. Refer all servicing to qualified service personnel. (Refer to the enclosed Service and Support Card.)

DO NOT use damaged, cracked, or warped discs. If they break inside the unit, they may damage the optics. The disc in the drive unit rotates at high speed.



DO NOT use non-standard discs, or these may adversely influence this unit and other equipment.

INSTRUCTIONS DE SECURITE

Pour garantir votre sécurité personnelle et obtenir le maximum de votre lecteur, lire et suivre ces consignes de sécurité:

ENVIRONNEMENT - Ne pas utiliser cet appareil dans des endroits avec beaucoup de poussière, une température ou une humidité élevée. Utiliser l'appareil à un endroit où il n'est pas soumis à des vibrations ou des chocs.

PUISSANCE - Couper l'alimentation du système et des dispositifs joints avant l'installation.

LIRE LES INSTRUCTIONS - Lire toutes les instructions de sécurité et d'utilisation avant d'actionner le lecteur.

CONSERVER LES INSTRUCTIONS - Garder les instructions de sécurité et d'utilisation pour une future référence.

SUIVRE LES INSTRUCTIONS - Suivre toutes les instructions de fonctionnement et d'utilisation.

ATTENTION AUX AVERTISSEMENTS - Observer tous les avertissements.

NETTOYAGE - **NE PAS** utiliser de liquides, de détachants en aérosol ou de l'alcool. N'utiliser qu'un chiffon humide pour nettoyer les surfaces extérieures du boîtier.

EAU ET HUMIDITE - **NE PAS** utiliser ce produit à proximité d'eau.

SOURCES D'ALIMENTATION - Utiliser ce produit avec le type d'alimentation indiqué sur l'étiquette de fabrication. En cas de doute à propos du type d'alimentation disponible, consulter un revendeur Pioneer agréé.

SURCHARGE - **NE PAS** surcharger les prises murales et les rallonges pour ne pas entraîner d'incendie ou de secousse électrique.

PENETRATION D'OBJETS ET DE LIQUIDES - Ne jamais enfoncer d'objet d'aucune sorte dans ce produit. Le contact avec des points de tension dangereux peut provoquer un court-circuit, entraînant un incendie ou une secousse électrique. Ne pas verser de liquide d'aucune sorte sur ce produit.

CONDENSATION - De l'humidité se forme sur la section de fonctionnement du produit entraînant une baisse de performances s'il est amené d'un endroit frais vers un environnement plus chaud. En cas de déplacement de l'appareil vers un endroit ayant une température plus chaude, laisser le produit pendant 1 à 2 heures dans le nouvel endroit avant de le remettre sous tension.

ENTRETIEN - Ne pas essayer de réparer soi-même ce produit. L'ouverture ou le retrait des capots peut vous exposer à une tension dangereuse ou d'autres dangers. Pour tout entretien, demander à un personnel d'entretien qualifié. (Se reporter à la carte d'entretien et de support jointe.)

NE PAS utiliser de disques endommagés, fissurés ou déformés. S'ils se cassent à l'intérieur de l'appareil, ils risquent d'endommager la lentille. Les disques tournent à grande vitesse à l'intérieur de l'appareil.



NE PAS utiliser de disques non standard, car ils peuvent avoir une mauvaise influence sur cet appareil et d'autres équipements.

SICHERHEITSAUWEISUNGEN

Um Ihre eigene Sicherheit sicherzustellen, und um die volle Funktion Ihres DVD-ROM-Laufwerks zu maximieren, lesen Sie diese Sicherheitsvorschriften bitte sorgfältig durch:

BETRIEBSBEDINGUNGEN - Betreiben Sie das Gerät nicht an Orten, wo starkes Staubaufkommen, hohe Temperaturen und hohe Luftfeuchtigkeiten vorherrschen. Wählen Sie einen Ort, wo keine Vibrationen bzw. starke Erschütterungen auf das Gerät einwirken können.

SPANNUNG - Vor dem Einbau des DVD-ROM-Laufwerks sind der Computer und sämtliche angeschlossenen Peripheriegeräte auszuschalten.

LESEN SIE DIE ANLEITUNGSSCHRITTE - Vor der Inbetriebnahme des DVD-ROM-Laufwerks sind alle Sicherheits- und Betriebsanleitungen durchzulesen.

AUFBEWAHRUNGSHINWEISE - Bewahren Sie die Sicherheits- und Betriebsanleitungen für zukünftige Benutzung griffbereit auf.

BEFOLGUNG DER ANLEITUNGSSCHRITTE - Befolgen Sie bitte alle Bedienungs- und Handhabungshinweise.

BEACHTUNG ALLER WARNUNGEN - Sämtliche Warnhinweise müssen sorgfältig beachtet werden.

REINIGUNG - **KEIN** flüssiges Reinigungsmittel, Reinigungssprühmittel oder Alkohol verwenden. Benutzen Sie zum Reinigen des äußeren Gehäuses ausschließlich einen feuchten Lappen.

WASSER UND FEUCHTIGKEIT - Betreiben Sie das Gerät **NIEMALS** in unmittelbarer Nähe von Wasser!

STROMVERSORGUNG - Betreiben Sie das Gerät nur mit dem Stromversorgungstyp, der auf dem Aufkleber angegeben ist. Wenn Sie sich über die vorliegende Netzspannung nicht sicher sind, sprechen Sie bitte mit Ihrem autorisierten Pioneer-Händler.

NETZÜBERLASTUNG - **NIEMALS** Wandsteckdosen und Verlängerungskabel überlasten! Ein Brand oder Stromschlag können die Folge sein.

EINDRINGEN VON FLÜSSIGKEITEN UND FREMDKÖRPERN - Niemals Fremdkörper in das Geräteinnere eindringen lassen. Das Berühren von unter Spannung stehenden Kontakten kann zu einem Kurzschluß führen, was einen Brand oder Stromschlag auslösen kann. Vorsicht, damit keine Flüssigkeiten auf dem Gerät verschüttet werden.

KONDENSATION - Wenn das Gerät von einem kalten in einen warmen Raum gebracht wird, verursacht der Feuchtigkeitsniederschlag in Gerät eine merkliche Leistungsminderung. Betreiben Sie das Gerät deshalb nicht für ca. 1 bis 2 Stunden, bis sich die Bauteile der Umgebungstemperatur angeglichen haben.

WARTUNG - Nicht den Versuch unternehmen, das Gerät selbst zu reparieren! Das Öffnen oder Entfernen von Abdeckungen kann einen Stromschlag sowie andere Gefahren auslösen. Überlassen Sie sämtliche Wartungsarbeiten unserem qualifizierten Kundendienstpersonal. (Beziehen Sie sich bitte auf das mit eingeschlossene Kundendienstverzeichnis.)

Verwenden Sie keine beschädigten, gesprungenen oder verzogenen DVD-/CD-ROMs. Wenn eine DVD-/CD-ROM im Gerät zerbricht, können die optischen Teile beschädigt werden. Die Disc rotiert mit hoher Drehzahl im Laufwerk.



Verwenden Sie keine nicht standardisierten DVDs/CDs, da diese einen nachteiligen Einfluß auf die Funktion dieses Geräts und andere Komponenten ausüben können.

FEATURES

- High-speed reading
Transfer rate (sustained):
maximum 13,500 kBytes/sec. (DVD-ROM)
maximum 6,000 kBytes/sec. (CD-ROM)

NOTE:

The data transfer rate may not be output due to disc conditions (scratches, etc.).

- High-speed access (Random average):
100 ms (DVD-ROM)
80 ms (CD-ROM)
- SCSI-2 interface specifications
- Buffer size: 512 kBytes
- Applicable discs
DVD-ROM (DVD-5, DVD-9)
DVD-V
DVD-R
CD-ROM Mode 1
CD-ROM XA Mode 2 (Form 1, 2)
CD-DA
CD-RW/DVD-RW*Note disc reading
CD-R, CD Extra, Video CD, CD-Text support
- Correspondence to Kodak Photo CD multisession
- Conforming to MPC-3 specifications
- Half-height size
- Slot in loading
- Windows 95 and Windows 98 (Plug and Play) supported

*Windows is a trademark of Microsoft Corporation.

Precautions

*Notes on CD-RW/DVD-RW discs

This product can read out CD-RW/DVD-RW disc data. Note the following:

- (1) *A little longer time is needed to sense a CD-RW/DVD-RW disc when the operation starts, compared with standard CD-ROM/DVD-ROM discs.*
- (2) *Since playback signal level of CD-RW/DVD-RW is lower than the replicated CD/DVD discs, reading speed of those discs is lower than that of the replicated discs to ensure data reading.*
- (3) *Blank discs, discs that you failed to write data or discs that session close processing has not been made - these discs cannot be used.*
- (4) *The operations may not start or the data may not be read out under the following conditions:
The quality of the recorded signal has deteriorated due to the dirt or scratches on the disc, or frequently rewrote discs. If you fail to start the operation, take out the disc and reinsert it to try again to start.*

CARACTERISTIQUES PRINCIPALES

- Lecture à haute vitesse
Vitesse de transfert (continue):
maximum 13.500 KO/sec. (DVD-ROM)
maximum 6.000 KO/sec. (CD-ROM)

REMARQUE :

Il se peut que le taux de transfert de données ne soit pas affiché en raison de l'état du disque (rayures, etc.).

- Accès à haute vitesse (Moyenne aléatoire):
100 ms (DVD-ROM)
80 ms (CD-ROM)
- Spécifications d'interface SCSI-2
- Tampon de données: 512 octets
- Disques utilisables
Disque optique DVD-ROM (DVD-5, DVD-9)
DVD-V
DVD-R
Disque optique CD-ROM Mode 1
Disque optique CD-ROM XA Mode 2 (Forme 1, 2)
CD-DA
Lecture de disque CD-RW/DVD-RW*Remarque
Support CD-R, CD extra, CD vidéo, CD-Text
- Correspondance avec multisession CD Kodak Photo
- Conforme aux spécifications MPC-3
- Format demi-hauteur
- Lecteur en charge
- Windows 95 et Windows 98 (prêt à l'emploi) soutenu

* Windows est un marque déposée de Microsoft Corporation.

Précautions

**Remarques concernant les disques CD-RW/DVD-RW
Cet appareil peut lire les données inscrites sur les CD-RW/DVD-RW. Toutefois, veuillez noter ce qui suit.*

- (1) *L'examen initial d'un CD-RW/DVD-RW exige un temps légèrement plus long que celui d'un CD-ROM/DVD-ROM standard.*
- (2) *Comme le niveau du signal de lecture des disques CD-RW/DVD-RW est plus bas que celui des disques CD/DVD dupliqués, la vitesse de lecture de ces disques est plus lente que celle des disques dupliqués de manière à assurer la lecture des données.*
- (3) *Vous ne pouvez pas utiliser les disques vierges, les disques sur lesquels l'écriture des données a été infructueuse et les disques qui n'ont pas fait l'objet d'une fermeture de session.*
- (4) *Dans les cas suivants, le fonctionnement peut être impossible et il peut en être de même de la lecture des données.
La qualité du signal enregistré est altérée en raison des poussières ou des rayures que porte le disque, ou bien le disque a fait l'objet de trop nombreuses réécritures. Si le fonctionnement n'est pas possible, retirez le disque du lecteur puis réintroduisez-le et effectuez une nouvelle tentative.*

MERKMALE

- Datenabruf mit hoher Geschwindigkeit
Datentransferrate (Dauerbetrieb):
maximum 13.500 kBytes/sec (DVD-ROM)
maximum 6.000 kBytes/sec (CD-ROM)

HINWEIS:

Aufgrund bestimmter Disc-Zustände (Kratzer usw.) kann die Datentransferrate u.U. nicht eingehalten werden.

- Zugriff mit hoher Geschwindigkeit (Zufallszugriff durchschn.):
100 ms (DVD-ROM)
80 ms (CD-ROM)
- Entspricht den Anschlußspezifikationen für SCSI-2
- Datenpufferkapazität: 512 kBytes
- Verwendbare DVD-/CD-ROMs
DVD-ROM (DVD-5, DVD-9)
DVD-V
DVD-R
CD-ROM (Modus 1)
CD-ROM (XA-Modus 2; Form 1, 2)
CD-DA
CD-RW/DVD-RW*Hinweis - Lesemodus
CD-R-, CD-Extra-, Video-CD, CD-Text-Unterstützung
- Entspricht dem "Kodak Photo CD Multisession"-Standard
- Konform mit MPC-3-Spezifikationen
- Halbe Einbauhöhe
- Disk-Schlitz
- Unterstützung für Windows 95 und Windows 98 (Plug & Play)

* Windows ist ein eingetragenes Warenzeichen der Microsoft Corporation.

Vorsichtshinweise

*Hinweise zu CD-RW-/DVD-RW-Discs

Dieses Gerät ist in der Lage, Daten auf CD-RW-/DVD-RW-Discs zu lesen. Hierzu sind folgende Hinweise zu beachten:

- (1) *Im Vergleich zu herkömmlichen CD-ROM-/DVD-ROM-Discs wird zum Erkennen der Disc bei Arbeitsbeginn für CD-RW-/DVD-RW-Discs etwas mehr Zeit benötigt.*
- (2) *Die Lesegeschwindigkeit bei CD-RW-/DVD-RW-Discs ist niedriger als bei CD/DVD-Discs. (Dies ist durch den im Vergleich zu CD/DVD-Discs niedrigeren Wiedergabesignal-Pegel von CD-RW-/DVD-RW-Discs bedingt.)*
- (3) *Die folgenden Discs können nicht verwendet werden:
Leere Discs; Discs, bei denen keine Datenübertragung möglich war oder bei denen das Abschlußverzeichnis nicht eingegeben wurde.*
- (4) *In den folgenden Fällen ist unter Umständen kein Zugriff oder ein Auslesen der Daten möglich:
Die Qualität des aufgenommenen Signals hat sich durch Verschmutzung oder Kratzer der Disc verschlechtert, oder die Disc wurde häufig erneut beschrieben.
Falls kein Zugriff möglich ist, die Disc herausnehmen, wieder einlegen und den Computer erneut starten.*

INTERFACE

INTERFACE

SCHNITTSTELLE

FRONT VIEW/VUE AVANT/VORDERANSICHT

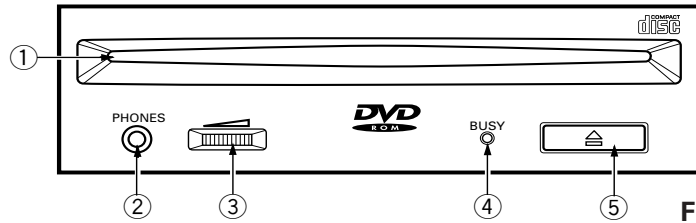


Fig. 1/Abb.1

REAR VIEW/VUE DE LA FACE ARRIERE/RÜCKANSICHT

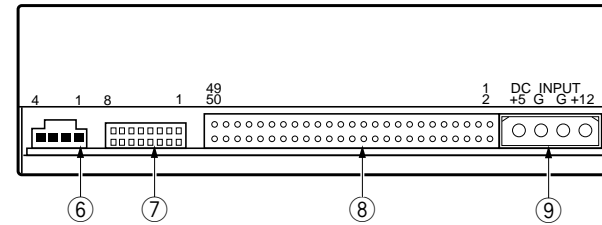



Fig. 2/Abb.2

① Disc loading slot

Insert the DVD-ROM or CD-ROM with the label facing up.

Precautions on Playing 8 cm/3-inch Discs

- When playing 8 cm/3-inch discs, always use the adapter for 8 cm/3-inch discs. Before loading the disc into the DVD-ROM drive unit, be sure to check that it is secured properly by the catches of the adapter. If discs have been inserted without the adapter by mistake, remove the disc immediately by pressing the eject button. If the disc does not come out with one press, press it once again.
- Use 8 cm/3-inch disc adapters labeled with the  mark (recommended standard product). Do not use adapters which cause the disc to idle, nor adapters which are bent or curved.

② Headphone jack (PHONES)

This is a stereo mini jack for connection of headphones.

③ Volume control (headphone level)

This is used to adjust the volume for the headphone jack.

④ BUSY indicator

Flashes during data access.

⑤ Eject button (▲)

This button is used to eject the disc.


⑥ Audio output

This is a connector for output of analog audio. As a Molex 70553 type connector is used, select a matching connection cable.

① Chargeur de disque

Insérez le DVD-/CD-ROM l'étiquette vers le haut.

Precautions a Prendre Lors de Lalecture de Disques de 8 cm

- Lors de la lecture de disques de 8 cm, toujours utiliser l'adaptateur pour ce type de disques. Avant de charger le disque dans l'unité de lecture de DVD-ROM, vérifier qu'il est bien maintenu en place par les encoches de l'adaptateur. Si des disques ont été insérés par erreur sans utiliser l'adaptateur, il faut enlever ces disques immédiatement en poussant sur le bouton d'éjection. Si le disque ne réussit pas à sortir sous l'effet de la pression, appuyer une nouvelle fois sur le bouton.
- Utiliser des adaptateurs pour disques de 8 cm portant la marque  (produit standard recommandé). Ne pas utiliser d'adaptateurs qui entraîne une rotation à vide du disque, ni non plus des adaptateurs ondulés ou pliés.

② Prise de casque d'écoute (PHONES)

Il s'agit d'une prise de minijack stéréo à laquelle peut être branché un casque.

③ Commande de réglage du volume (niveau du casque d'écoute)

Cette commande permet de régler le volume pour la prise du casque d'écoute.

④ Témoin occupé (BUSY)

Clignote pendant l'accès des données.

⑤ Touche d'éjection (▲)

Cette touche sert à éjecter le disque.


⑥ Sortie audio

Connecteur de sortie du signal audio analogique. Du fait qu'un Molex 70553 est utilisé, sélectionner un câble de raccordement correspondant.

① Disk-Schlitz

Die DVD-/CD-ROM mit der Beschriftung nach oben einführen.

Vorsichtmassnahmen Beim Abspielen von 8 cm CDs/DVDs

- Benutzen Sie immer den Adapter für 8 cm CDs wenn Sie 8 cm CDs/DVDs abspielen. Bevor Sie die CD/DVD in das DVD-ROM Laufwerk einlegen, prüfen Sie bitte, ob sie ordnungsgemäß von den Haltern des Adapters festgeklemmt wird. Wenn eine Disc versehentlich ohne Adapter eingelegt wurde, drücken Sie unverzüglich die Auswurfaste, um die Disc aus dem Laufwerk zu entfernen. Falls die Disc beim ersten Drücken der Auswurfaste nicht ausgeworfen wird, drücken Sie die Taste erneut.
- Benutzen Sie 8 cm CD-Adapter, die mit der  Marke gekennzeichnet sind (empfohlener Standard). Benutzen Sie weder Adapter die die CD/DVD im Leerlauf lassen, noch krumme oder verbogene Adapter.

② Kopfhörerbuchse (PHONES)

Diese Stereo-Minibuchse dient zum Anschließen eines Kopfhörers.

③ Lautstärkeregler (für Kopfhörer)

Mit diesem Regler wird der Lautstärkepegel der Kopfhörerbuchse eingestellt.

④ Betriebsanzeige (BUSY)

Diese Anzeige blinkt während des Zugriffs auf Daten.

⑤ Auswurfaste (▲)

Mit dieser Taste wird die Disk ausgeworfen.

⑥ Audioausgang

Dieser Stecker ist für Analog-Ausgang vorgesehen. Da hier ein Stecker des Typs Molex 70553 verwendet wird, muß ein passendes Anschlußkabel gewählt werden.

INTERFACE

⑦ Function switch

Use the accessory short-circuit sockets to set the SCSI ID number and the drive function.

- ON : put a short-circuit socket
 - OFF : open
- #1 ~ 3 : SCSI ID

Setting switch	SCSI-ID							
	0	1	2*	3	4	5	6	7
0 (LSB) (#1)	OFF	ON	OFF	ON	OFF	ON	OFF	ON
1 (#2)	OFF	OFF	ON	ON	OFF	OFF	ON	ON
2 (MSB) (#3)	OFF	OFF	OFF	OFF	ON	ON	ON	ON

* The factory setting is ID No. 2.

- #4 : Reserved
- #5 : SCSI Terminator
ON = SCSI termination enable
OFF = SCSI termination disable
- #6 : Default sector size
ON = 512 bytes
OFF = 2048 bytes
- #7 : Disable the eject switch
ON = Disables the eject switch
OFF = Enables the eject switch
- #8 : Reserved

⑧ SCSI interface

This is a 50-pin I/O connector according to the SCSI-2 specifications. Use a flat ribbon SCSI connector to connect to the SCSI host adapter.

⑨ DC Input

This is the power supply input for DC +5 V and +12 V.

ABOUT REGION CODES

The region code can be changed **ONLY** 5 times, including the 1st setting. Note the 5th change will be PERMANENT, therefore please use caution when changing region codes.

- Region codes are part of the DVD Standard. However, Region codes on DVD discs are optional. DVD discs with no specified Region code can be played on all players.

INTERFACE

⑦ Commutateur de fonction

Utiliser les cavaliers accessoires pour régler le numéro d'identification SCSI et la fonction de lecteur.

- ON : placer une prise de court-circuit
 - OFF : ouvert
- #1 ~ 3 : SCSI ID

Commutateur de réglage	SCSI-ID							
	0	1	2*	3	4	5	6	7
0 (LSB) (#1)	OFF	ON	OFF	ON	OFF	ON	OFF	ON
1 (#2)	OFF	OFF	ON	ON	OFF	OFF	ON	ON
2 (MSB) (#3)	OFF	OFF	OFF	OFF	ON	ON	ON	ON

* Le réglage d'usine est ID no. 2.

- #4 : Réserve
- #5 : Terminaison SCSI
ON = Terminaison SCSI activé
OFF = Terminaison SCSI désactivée
- #6 : Taille de secteur par défaut
ON = 512 octets
OFF = 2048 octets
- #7 : Désactiver le commutateur d'éjection
ON = Désactive le commutateur d'éjection
OFF = Active le commutateur d'éjection
- #8 : Réserve

⑧ Interface SCSI

Cette interface est un connecteur E/S 50 broches selon les spécifications SCSI-2. Utiliser un connecteur SCSI à ruban plat pour connecter l'adaptateur hôte SCSI.

⑨ Prise d'entrée CC (DC INPUT)

Entrée d'alimentation CC de 5 V et 12 V.

A PROPOS DES CODES REGIONAUX

Le code régional peut être modifié 5 fois **SEULEMENT** (premier réglage compris). Comme la cinquième modification sera DEFINITIVE, soyez particulièrement prudent lorsque vous décidez de modifier les codes régionaux.

- Les codes régionaux sont couverts par la norme DVD. Toutefois, les codes régionaux des disques DVD sont facultatifs. Les disques DVD qui ne possèdent pas de code régional peuvent être reproduits sur tous les lecteurs.

SCHNITTSTELLE

⑦ Funktionsschalter

Verwenden Sie die zusätzlichen Überbrückungsschalter, um die SCSI-ID-Nummer und die Funktionen des Laufwerkes einzustellen.

- ON : Überbrückungsschalter gesteckt
 - OFF : offen
- #1 ~ 3 : SCSI-ID

Einstellschalter	SCSI-ID							
	0	1	2*	3	4	5	6	7
0 (LSB) (#1)	OFF	ON	OFF	ON	OFF	ON	OFF	ON
1 (#2)	OFF	OFF	ON	ON	OFF	OFF	ON	ON
2 (MSB) (#3)	OFF	OFF	OFF	OFF	ON	ON	ON	ON

* Die Werkseinstellung ist ID-Nr. 2.

- #4 : Reserviert
- #5 : SCSI-Abschlußwiderstand
ON = SCSI-Abschlußwiderstand aktiviert
OFF = SCSI-Abschlußwiderstand deaktiviert
- #6 : Standard-Sektorgröße
ON = 512 Bytes
OFF = 2048 Bytes
- #7 : Deaktivierung des Auswurfschalters
ON = Auswurfschalter deaktiviert
OFF = Auswurfschalter aktiviert
- #8 : Reserviert

⑧ SCSI-Schnittstelle

Hierbei handelt es sich um einen 50-poligen E/A-Anschluß entsprechend der SCSI-2-Spezifikation. Verwenden Sie ein SCSI-Flachbandkabel, um das Gerät mit dem SCSI-Hostadapter zu verbinden.

⑨ Gleichspannungseingang

Hier handelt es sich um den Eingangsstecker für Gleichstromversorgung von +5 V und +12 V.

ÜBER REGIONALCODES

Der Regionalcode kann **NUR** 5mal geändert werden, einschließlich der ersten Einstellung. Da die 5. Änderung PERMANENT ist, lassen Sie bei der Änderung von Regionalcodes bitte Vorsicht walten.

- Regionalcodes sind Teil des DVD-Standards. Auf DVD-Platten sind Regionalcodes jedoch nur bedingt vorhanden. DVD-Platten ohne Angabe eines Regionalcodes lassen sich auf allen Geräten abspielen.

INSTALLATION

- ① Turn off the power supply of the personal computer, and remove the cover or the front panel.
- ② Remove the blank panel installed on the front of the 5.25 inch slot.
- ③ Install the fixing slide rails on the drive. (When slide rails are required, please contact your shop or the computer manufacturer.)
- ④ Insert the drive into the slot.
- ⑤ When fixing is required, please refer to the instruction manual for the computer.
 - Please use screws with a length of 5 mm (3/16 in.) or less for mounting. Using longer screws may cause damage on the drive.
 - When the mounting screws are loose etc., the vibrations from disc rotation may generate ripping noise, to prevent it the screws should be tightened securely.

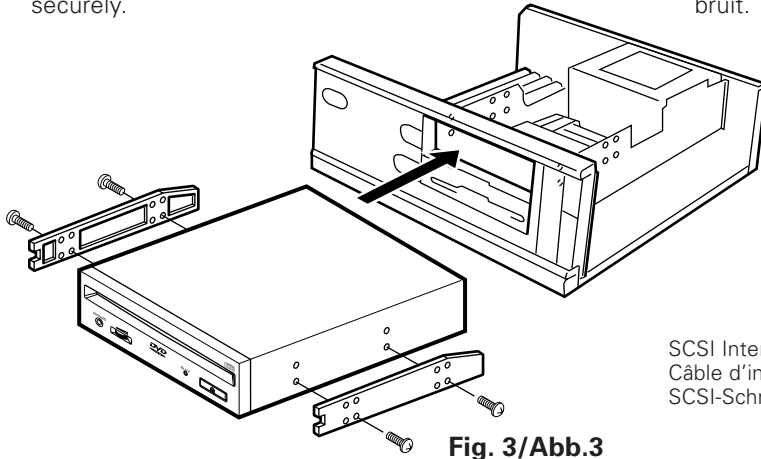


Fig. 3/Abb.3

INSTALLATION

- ① Mettre l'ordinateur personnel hors tension et retirer le capot ou la face avant.
- ② Retirer la plaque masquant de la fente de 5,25 pouces.
- ③ Poser les glissières de fixation sur le lecteur. (S'adresser au magasin ou au fabricant de l'ordinateur lorsque des glissières sont nécessaires.)
- ④ Introduire le lecteur dans la fente.
- ⑤ Lorsqu'il est nécessaire de fixer le lecteur, se reporter au manuel d'instruction de l'ordinateur.
 - Utiliser des vis ayant une longueur inférieure ou égale à 5 mm. L'utilisation de vis plus longues pourrait endommager le lecteur.
 - Lorsque les vis de fixation ne sont pas suffisamment serrées, etc., les vibrations provoquées par la rotation du disque peuvent générer un bruit de déchirure et il faut donc serrer les vis solidement pour éliminer ce bruit.

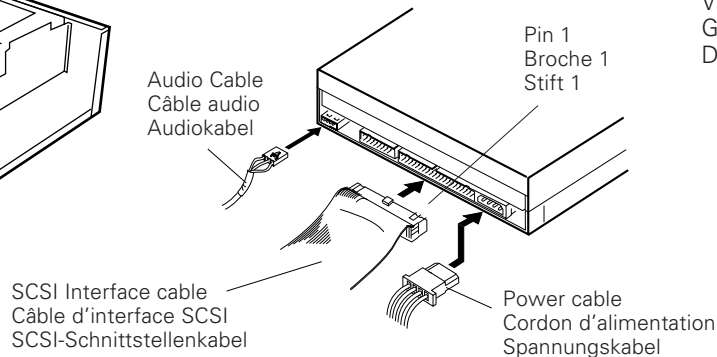


Fig. 4/Abb.4

CONNECTIONS

- Switch off the power supply of the personal computer.
- Set the SCSI ID number.
- Set the terminator switch according to your system.
- Connect the power supply cable from the personal computer. At the time of connection, please pay attention to the cable polarity.
- Connect the SCSI interface cable.

At this time, confirm that the pin 1 of the SCSI connector is connected correctly to pin 1 of the cable.
- When a sound board is used, connect the audio output with an audio cable to the sound board.

RACCORDEMENT

- Couper l'alimentation de l'ordinateur personnel.
- Régler le numéro ID SCSI.
- Placer le commutateur de termination selon votre système.
- Connecter le câble d'alimentation de l'ordinateur personnel. Au moment de la connexion, faire attention à la polarité des câbles.
- Connecter le connecteur d'interface SCSI. A ce moment, confirmer que la broche 1 du connecteur SCSI est correctement connectée à la broche 1 du câble.
- Lorsqu'une plaque sonore est utilisée, connecter la sortie audio avec un câble audio à la plaque sonore.

EINBAU

- ① Schalten Sie die Spannungsversorgung des Personal-Computers aus und nehmen Sie die Abdeckung oder die Frontplatte ab.
- ② Entfernen Sie die Blende von einem leeren 5,25-Zoll-Laufwerkschacht.
- ③ Befestigen Sie die Klemmschiebeschienen an das Laufwerk. (Wenn Schiebeshienen benötigt werden, wenden Sie sich an das Geschäft, wo Sie den Computer erworben haben, oder an den Hersteller des Computers.)
- ④ Schieben Sie das Laufwerk in den Schacht ein.
- ⑤ Wenn eine Befestigung erforderlich ist, befestigen Sie das Laufwerk gemäß den Anweisungen im Handbuch des Computers.
 - Verwenden Sie Montageschrauben mit einer Länge von höchstens 5 mm. Durch längere Schrauben kann das Laufwerk beschädigt werden.
 - Bei lockeren Befestigungsschrauben erzeugen die Vibrationen durch die rotierende DVD/CD ein störendes Geräusch. Die Schrauben müssen daher gut festgezogen werden.

ANSCHLÜSSE

- Schalten Sie die Stromversorgung des PC ab.
- Setzen Sie die SCSI-ID-Nummer.
- Setzen Sie den Abschlußwiderstand dem verwendeten System entsprechend ein.
- Stecken Sie das Spannungskabel vom PC ein. Achten Sie beim Anschluß auf die korrekte Polung.
- Schließen Sie das SCSI-Schnittstellenkabel an. Achten Sie dabei darauf, daß Stift 1 der SCSI-Buchse korrekt mit Stift 1 des Kabelsteckers verbunden wird.
- Wird eine Sound-Karte verwendet, dann schließen Sie den Audioausgang mit einem Audiokabel an die Sound-Karte an.

SPECIFICATIONS

[General functions]

Disc diameter 12 cm (4.72"), 8 cm (3.15")*

* When using 8 cm (3.15") discs, attach a CD adapter (available at stores) to the disc.

Transfer rate (Sustained)

DVD-ROM maximum 13,500 kBytes/sec.*

CD-ROM maximum 6,000 kBytes/sec.*

* The data transfer rate may not be output due to disc conditions (scratches, etc.).

Access time (Random average)

DVD-ROM 100 ms

CD-ROM 80 ms

Data buffer capacity 512 kBytes

[Audio output part]

Line 0.7 Vrms ± 0.5 Vrms
(at 10 kΩ load)

[Others]

Power supply DC +12 V, 1.6 A (peak)
1.1 A (normal)

DC +5 V, 1.6 A (peak)
1.1 A (normal),

External dimensions 148 (W) x 42.3 (H) x 208.5 (D) mm
(including front panel) 5-27/32 (W) x 1-11/16 (H) x 8-7/32 (D) in.

Weight 1.0 kg (2.2 lb)

Operation temperature +5°C to +45°C
(41°F to 113°F)

Operation humidity 5% to 85%
(no condensation)

Storage temperature -40°C to +60°C
(-40°F to 140°F)

Storage humidity 5% to 90%
(no condensation)

NOTE:

Specifications and design subject to possible modifications without notice, due to improvements.

Published by Pioneer Corporation.
Copyright © 1999 Pioneer Corporation.
All rights reserved.

Publication de Pioneer Corporation.
© 1999 Pioneer Corporation.
Tour droits de reproduction et de traduction réservés.

Veröffentlicht von Pioneer Corporation.
Urheberrechtlich geschützt © 1999 Pioneer Corporation.
Alle Rechte vorbehalten.

FICHE TECHNIQUE

[Fonctions générales]

Diamètre du disque 12 cm, 8 cm*

* En utilisant des disques de 8 cm, montez un adaptateur CD (disponible dans le commerce) sur le disque.

Vitesse de transfert (Continue)

DVD-ROM maximum 13.500 koctets/s*

CD-ROM maximum 6.000 koctets/s*

* Il se peut que le taux de transfert de données ne soit pas affiché en raison de l'état du disque (rayures, etc.).

Temps d'accès (Aléatoire valeur moyenne)

DVD-ROM 100 msec

CD-ROM 80 msec

Capacité du tampon de données 512 koctets

[Section sortie audio]

Ligne 0,7 Vrms ± 0,5 Vrms
(charge 10 kΩ)

[Autres]

Alimentation +12 VCC, 1,6 A (crête)
1,1 A (normal)

+5 VCC, 1,6 A (crête)
1,1 A (normal)

Dimensions externes 148 (L) x 42,3 (H) x 208,5 (P) mm
(façade comprise)

Poids 1,0 kg

Température de fonctionnement +5°C à +45°C

Humidité de fonctionnement 5% à 85%
(sans condensation)

Température de remisage -40°C à +60°C

Humidité de remisage 5% à 90%
(sans condensation)

REMARQUE:

Les caractéristiques techniques et présentation de ce produit sont sujets à des changements sans préavis pour améliorations.

TECHNISCHE DATEN

[Allgemeine Funktionen]

CD-ROM-Durchmesser 12 cm, 8 cm*

* Bei der Verwendung von 8 cm-Disks, einen Adapter (im Handel erhältlich) an der Disk befestigen.

Datentransferrate (Dauerbetrieb)

DVD-ROM maximum 13.500 kBytes/s*

CD-ROM maximum 6.000 kBytes/s*

* Aufgrund bestimmter Disc-Zustände (Kratzer usw.) kann die Datentransferrate u.U. nicht eingehalten werden.

Zugriffszeit (Zufallszugriff durchschn.)

DVD-ROM 100 ms

CD-ROM 80 ms

Datenpufferkapazität 512 KByte

[Audio-Ausgang]

Hochpegel 0,7 Vrms ± 0,5 Vrms
(bei 10 kΩ Last)

[Sonstiges]

Spannungsversorgung Gleichstrom +12 V, 1,6 A (Spitze)
1,1 A (normal)

Gleichstrom +5 V, 1,6 A (Spitze)
1,1 A (normal)

Außenabmessungen (einschließlich Frontplatte) 148 (B) x 42,3 (H) x 208,5 (T) mm

Gewicht 1,0 kg

Betriebstemperatur +5°C bis +45°C

Betriebluftfeuchtigkeit 5% bis 85%
(keine Kondensation)

Lagertemperatur -40°C bis +60°C

Lagerluftfeuchtigkeit 5% bis 90%
(keine Kondensation)

HINWEIS:

Technische Änderungen zum Zweck der Produktverbesserung ohne vorherige Bekanntmachung vorbehalten.

PIONEER CORPORATION

Business Systems Company, Overseas Sales Department: 4-15-5, Ohmori-nisi, Ohta-ku, Tokyo 143-0015, Japan

PIONEER NEW MEDIA TECHNOLOGIES, INC.

Multimedia and Mass Storage Division: 2265 East 220th Street, Long Beach, CA 90810, U.S.A. TEL:800-444-OPT1 (6784)

PIONEER ELECTRONICS SERVICE, INC. 1925 East Dominguez St. Long Beach, CA 90810, U.S.A. TEL: 310-952-2820

PIONEER ELECTRONIC [EUROPE] N.V.

Multimedia Division: PIONEER House, Hollybush Hill STOKE POGES, SLOUGH SL2 4QP UK TEL: +44-1753-789-789

PIONEER ELECTRONICS AUSTRALIA PTY. LTD. 178-184 Boundary Road, Braeside, Victoria 3195, Australia TEL: +61-3-9586-6300

PIONEER ELECTRONICS ASIACENTRE PTE. LTD. 501 Orchard Road, #10-00, Wheelock Place, Singapore 238880 TEL: +65-735-9011